

КВАДРАТНАЯ ВОДОСТОЧНАЯ СИСТЕМА

УСТАНОВКА И РАЗМЕРЫ

ORIMA®

K12/ K9x9, P87, P10

ГАРАНТИЯ И КАЧЕСТВО

ГАРАНТИЯ

В соответствии с условиями гарантии, компания Orima-Tuote Oy гарантирует, что окрашенные на заводах компании элементы водостоков не пострадают от ржавчины в течение гарантийного периода по причине производственного брака или дефекта материала.

гарантия распространяется на водосточные системы, изготовленные в заводских условиях и покрытые с обеих сторон краской.

Гарантийный срок составляет 30 лет.

Условия гарантии: www.orima.ru



КАЧЕСТВО ISO 9001:2015

ISO 9001:2015: Этот продукт изготавливается в соответствии с системой управления качеством ISO 9001:2015 и сертифицирован Bureau Veritas Certification, сертификат номер FIHSK10155078A.



КВАДРАТНАЯ ВОДОСТОЧНАЯ СИСТЕМА

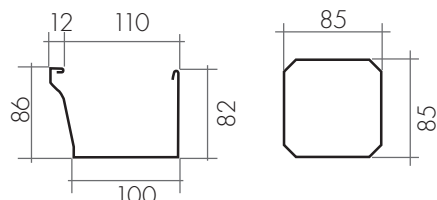


РАЗМЕРЫ И НЕОБХОДИМЫЕ ИНСТРУМЕНТЫ

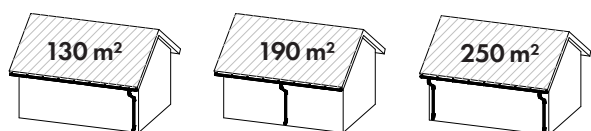
РАЗМЕРЫ

Комплект стандартного размера рассчитан на карниз глубиной (расстояние от стены до края карниза) примерно 80 см и высотой (от земли до края карниза) 3,5 м.

Для наращивания использовать водосточные трубы 1,0 и 2,0 м.



Площадь ската и расположение водосточных труб:

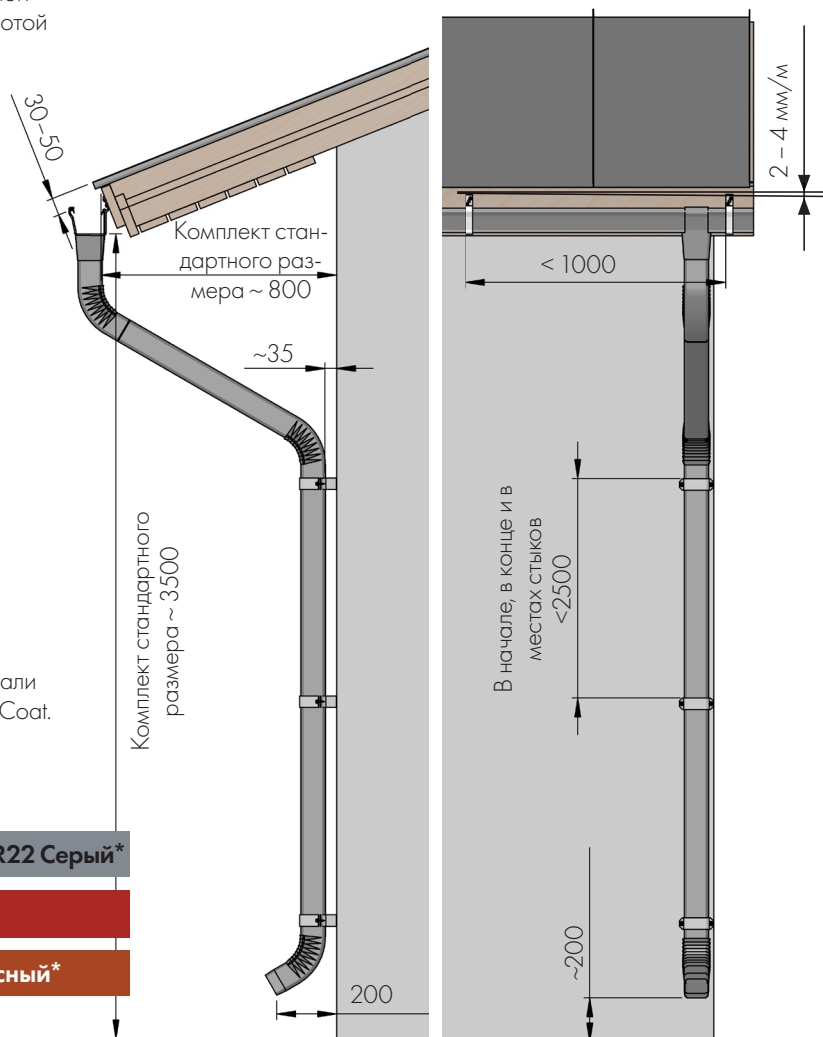


МАТЕРИАЛ

Водосточные системы изготовлены из горячеоцинкованной стали (ZN 275 г/м²) с двусторонним полимерным покрытием GreenCoat.

КАРТА ЦВЕТОВ:

RR20 Белый	*Заказной цвет
RR23 Темно-серый	RR21 Светло-серый/RR22 Серый*
RR32 Темно-коричневый	RR29 Бордовый*
RR33 Черный	RR750 Кирпично-красный*



НЕОБХОДИМЫЕ ИНСТРУМЕНТЫ

Уплотнительная масса, герметик



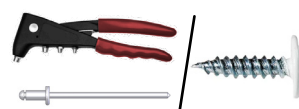
Ножницы для жести, ножовка. Болгарку нельзя использовать.



Щипцы изогнутые



Заклёпочник и заклепки или маленькие шурупы



Карандаш, рулетка и разметочный шнур



Отвертка



Для крюков желоба

Подходящие шурупы (например, Ø 4,8)



+ 2 x

Для хомутов водосточной трубы

Шурупы, дюбеля, анкерные болты в зависимости от материала стены (например, саморез 5x70)



+ 1 x

Подходящие саморезы (например, 5x18)



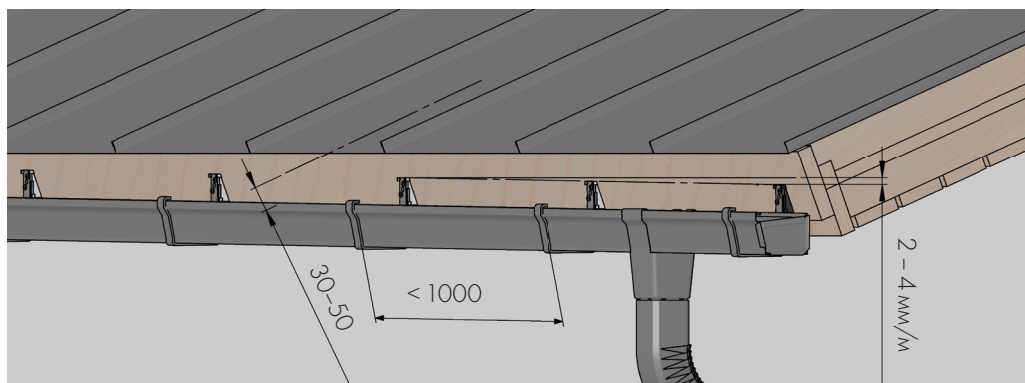
+ 2 x

1. МОНТАЖ ЖЕЛОБА

Желоб должен быть наклонен в сторону водосточной трубы для обеспечения стока воды.

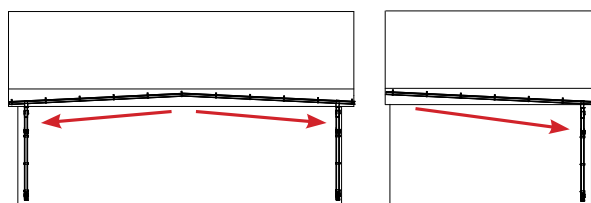
Наружный край желоба должен быть на 30 – 50 мм ниже линии продолжения кровли.

1. закрепить крайние крюки таким образом, чтобы скат желоба в сторону водосточной трубы составлял 2 – 4 мм на 1 м желоба.
2. закрепить остальные крюки с помощью разметочного шнура примерно через 1 м в местах стропильных ног.



K12 ЖЕЛОБ

3 м	11170
4 м	11260
5 м	11010
6 м	11020

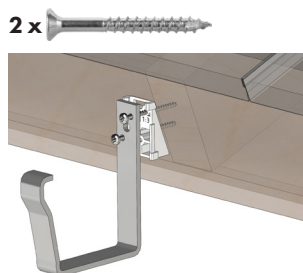


КРЮКИ ЖЕЛОБА

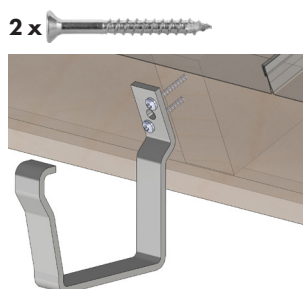
ЛОБОВАЯ ДОСКА С УКЛОНОМ

Крюк желоба 11110
Компенс. хвостика

1:4	10580
1:3	10590
1:2	10600
1:1,5	10610

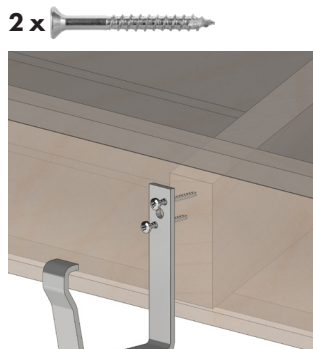


Крюк желоба 1:3 11120
Крюк желоба 1:2,5 11180

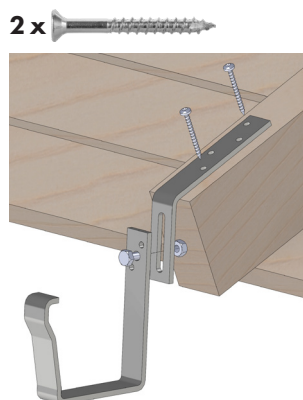


ПРЯМАЯ ЛОБОВАЯ ДОСКА БЕЗ ЛОБОВОЙ ДОСКИ

Крюк желоба 11110

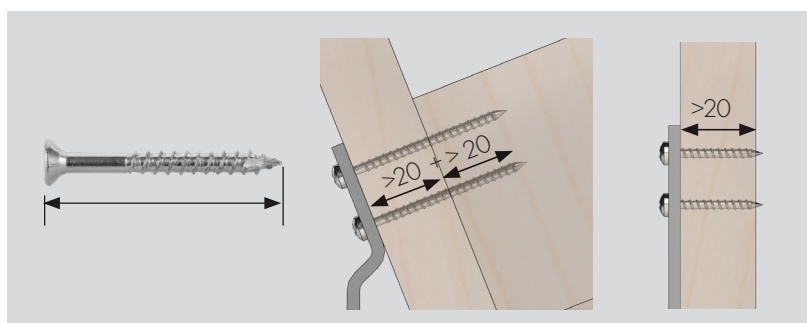
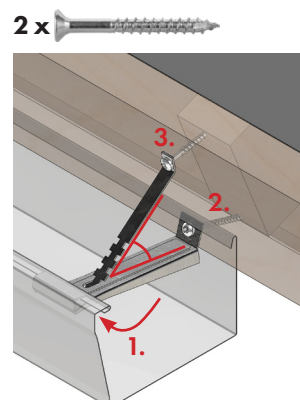


Крюк желоба 11110
удлиннитель крюка 11140P
(включительно болт и гайка)



ЛОБОВАЯ ДОСКА ПРЯМАЯ ИЛИ С УКЛОНОМ

Внутренний кронштейн 11130



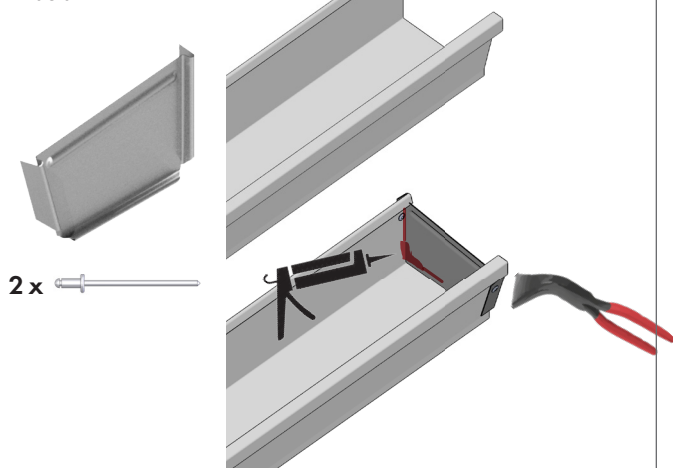
ЗАГЛУШКИ

Заглушка желоба правая

11040

Заглушка желоба левая

11050



2 x

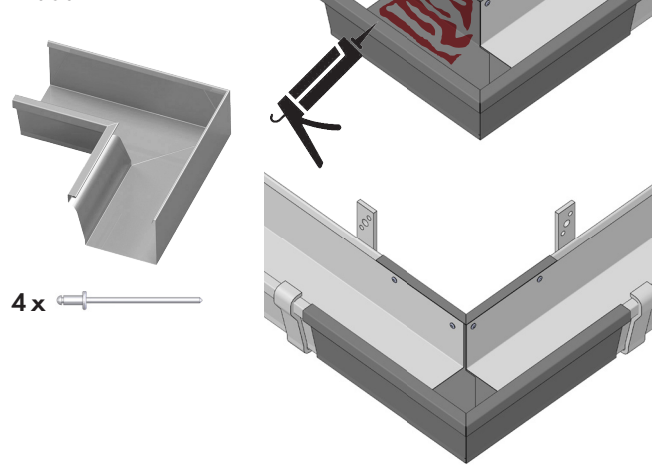
УГЛЫ

Внутренний угол

11070

Внешний угол

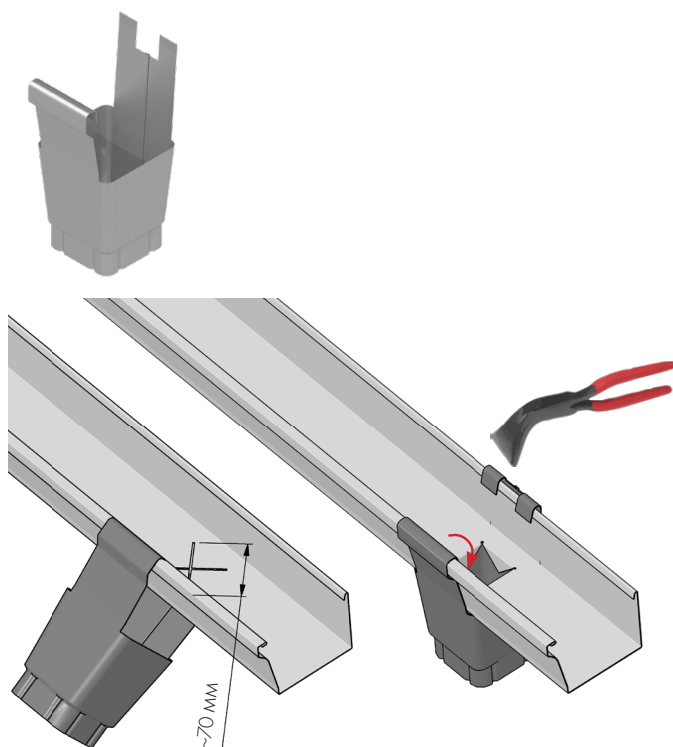
11080



4 x

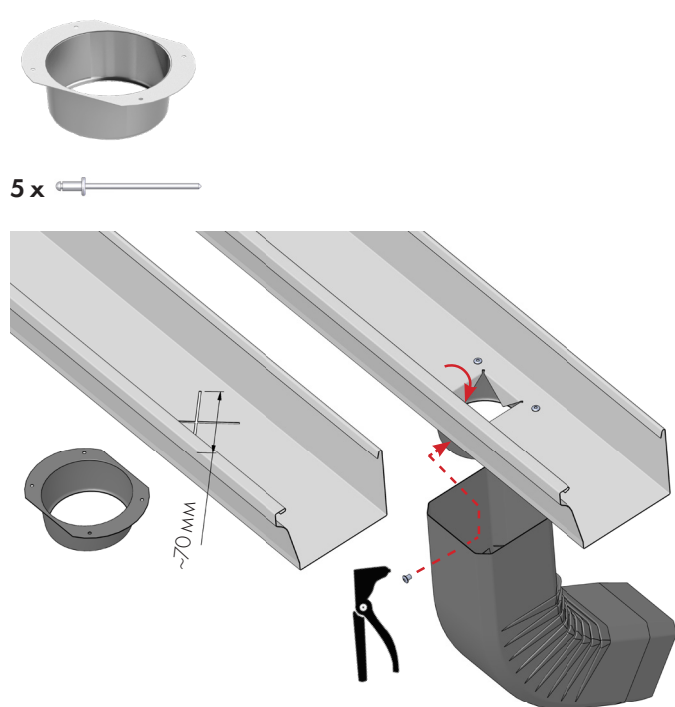
ПЕРЕХОДНИКИ ОТ ЖЕЛОБА К ТРУБЕ

Воронка желоба 11090



~70 мм

Сливная воронка 11100

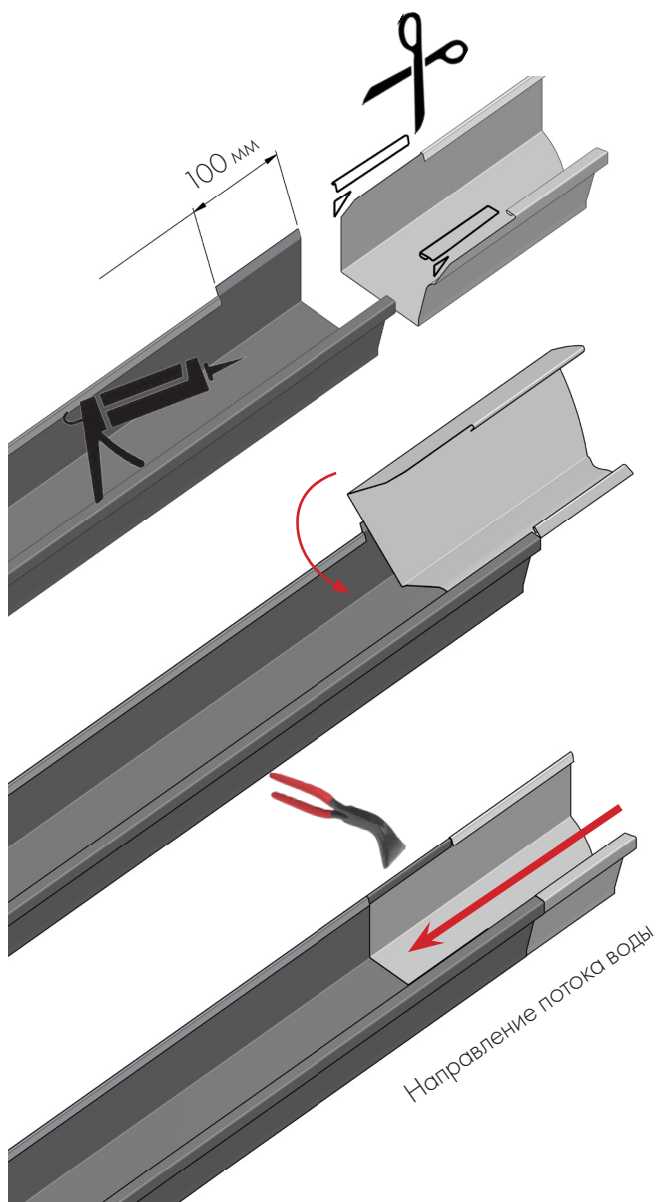


~70 мм

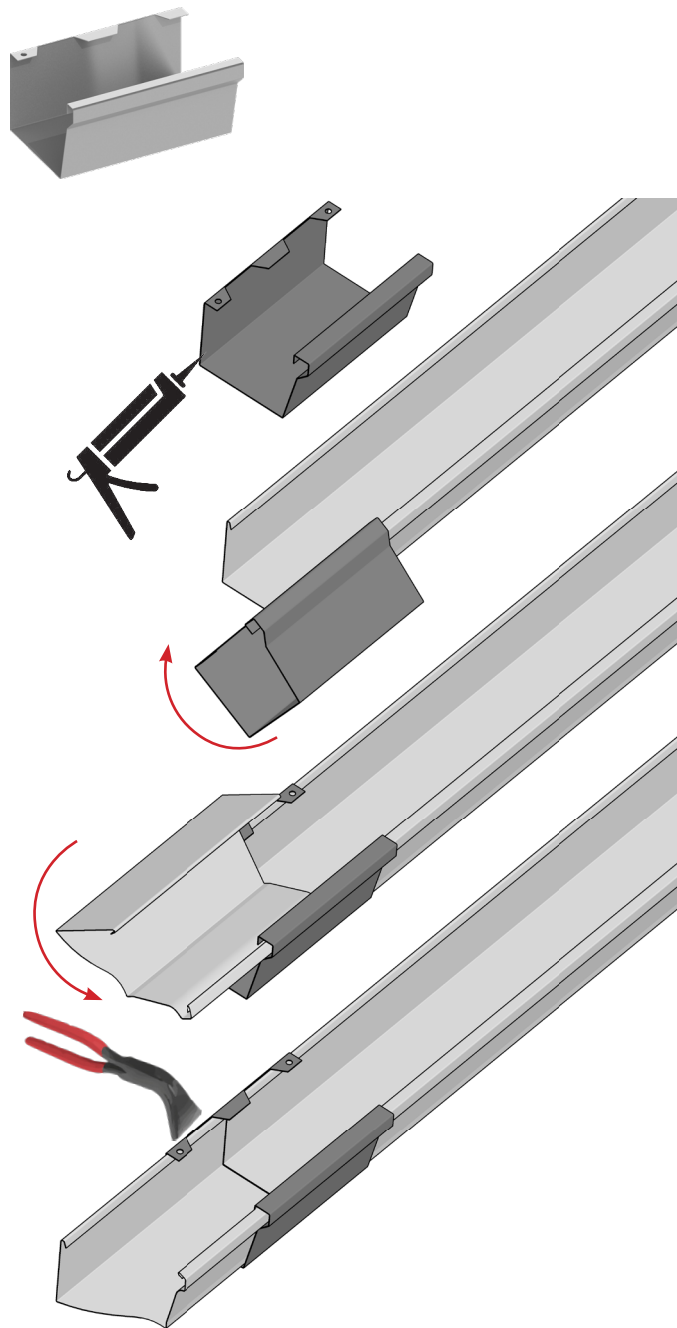
5 x

НАРАЩИВАНИЕ

Наращивание внахлест



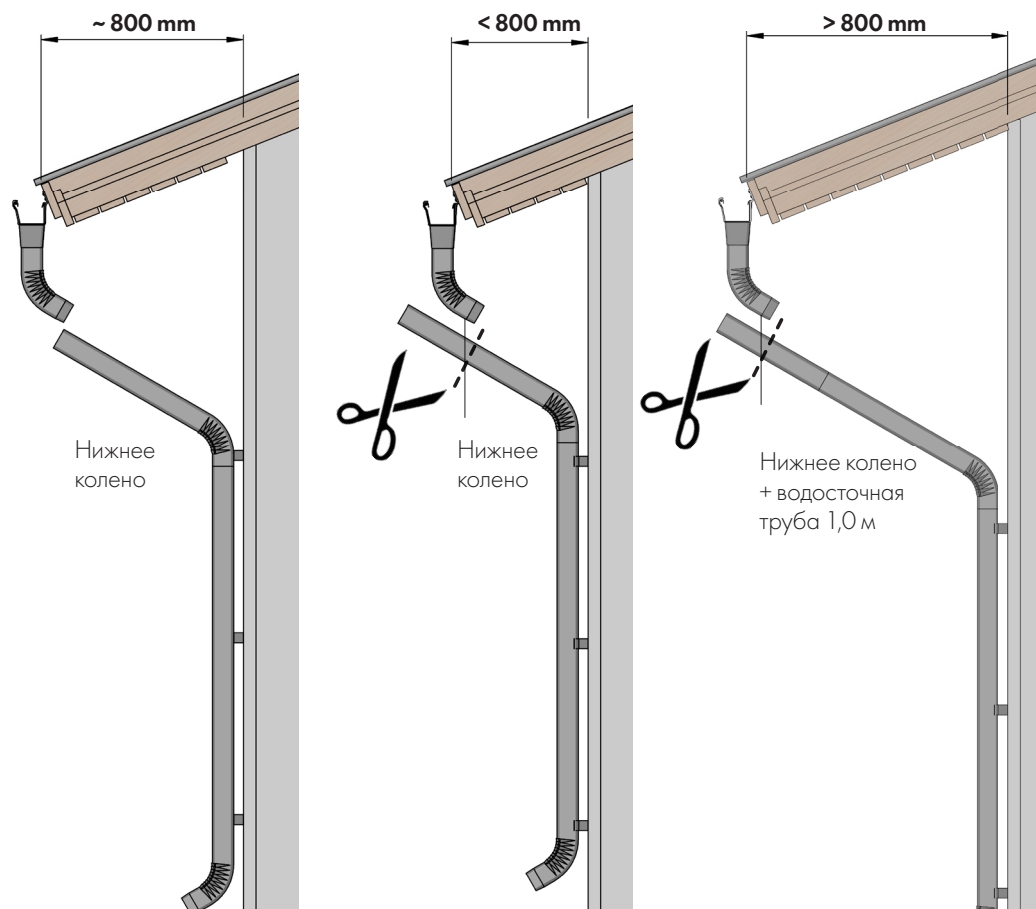
Наращивание с помощью соединителя 11060



2. КРЕПЛЕНИЕ ВОДОСТОЧНОЙ ТРУБЫ

Установите верхнее колено. После этого соберите остальные элементы водостока и отмерьте правильную длину нижнего колена.

Укорачивать водосточные трубы нужно всегда с верхнего, не обжатого края, чтобы сохранить обжим нижнего края.



ТРУБА

Комплект стандартного размера рассчитан на карниз глубиной (расстояние от стены до края карниза) примерно 80 см и высотой (от земли до края карниза) 3,5 м.

Для наращивания использовать водосточные трубы 1,0 и 2,0 м.

1-2 x /стык

Верхнее колено 12080

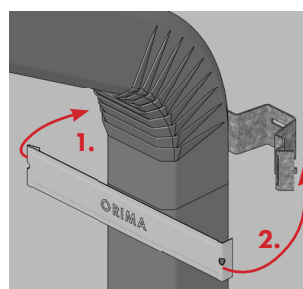
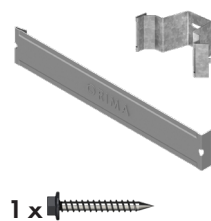


Водосточная труба 1,0 м
12010

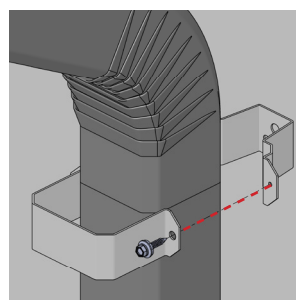
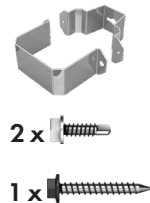
Водосточная труба 2,0 м
12020

КРЕПЛЕНИЕ ВОДОСТОЧНОЙ ТРУБЫ

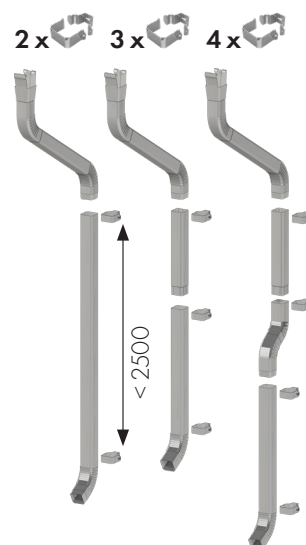
Крепеж водосточной трубы
13050



Крепеж вод. трубы M2000
12070

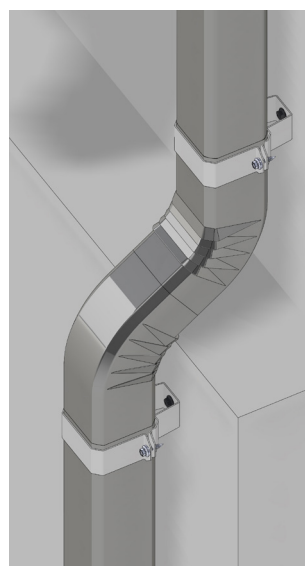
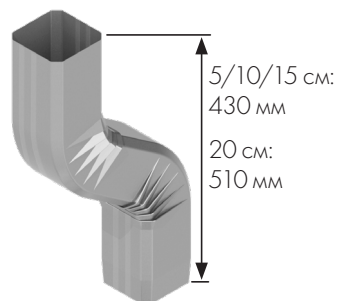
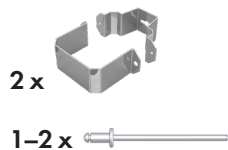


В начале, в конце и в местах стыков < 2500

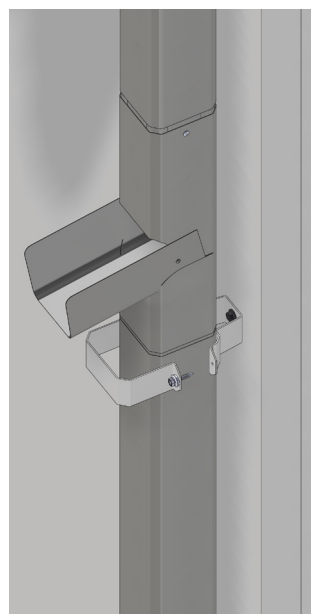
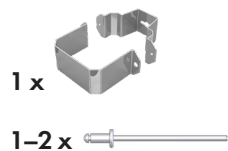
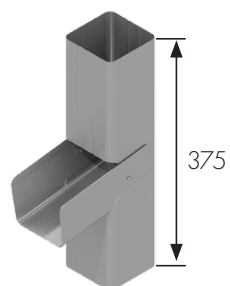


ДОПОЛНИТЕЛЬНЫЕ ЭЛЕМЕНТЫ

- Отвод 5 см 12100
- Отвод 10 см 12110
- Отвод 15 см 12120
- Отвод 20 см 12130

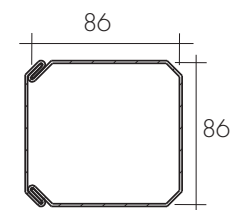


Отвод для сбора воды 12170

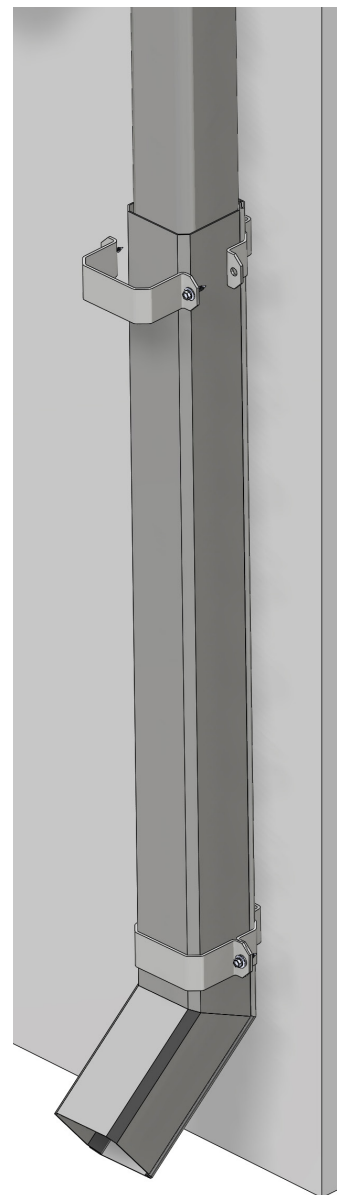
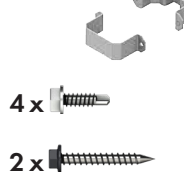


ВОДОСТОЧНАЯ ТРУБА В АНТИВАНДАЛЬНОМ ИСПОЛНЕНИИ

Труба в антивандальном исполнении 2 м 12150



2 x Крепеж антиванд. трубы 12160



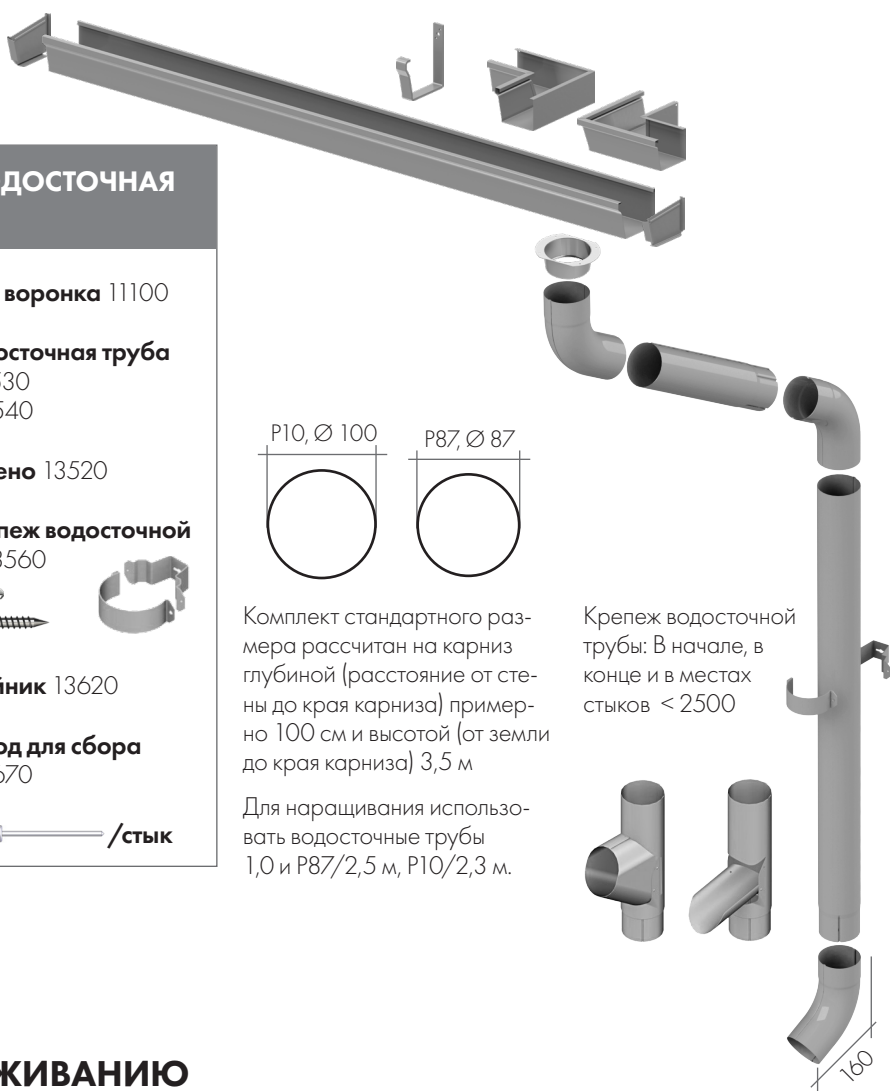
K12/P87, K12/P10

КВАДРАТНЫЙ ЖЕЛОБ К12 И КРУГЛАЯ ВОДОСТОЧНАЯ ТРУБА P87 И P10

Универсальная сливная воронка 11100 дает возможность соединения желобов и труб разных форм.

P10 ВОДОСТОЧНАЯ ТРУБА
Сливная воронка 11100
P10 Водосточная труба 1,0 м 13010 2,3 м 13020
P10 Колено 13180
P10 Крепеж водосточной трубы 13050
1 x
P10 Крепеж вод. трубы M2000 13030
2 x
P10 Тройник 13680
P10 Отвод для сбора воды 13660
1-2 x

P87 ВОДОСТОЧНАЯ ТРУБА
Сливная воронка 11100
P87 Водосточная труба 1,0 м 13530 2,5 м 13540
P87 Колено 13520
P87 Крепеж водосточной трубы 13560
2 x
P87 Тройник 13620
P87 Отвод для сбора воды 13670
1-2 x

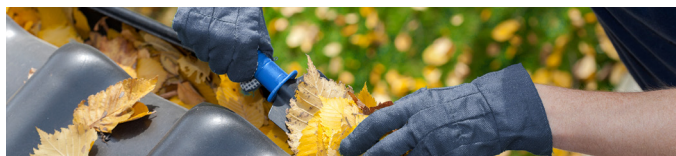


Комплект стандартного размера рассчитан на карниз глубиной (расстояние от стены до края карниза) примерно 100 см и высотой (от земли до края карниза) 3,5 м

Для наращивания использовать водосточные трубы 1,0 и P87/2,5 м, P10/2,3 м.

Крепеж водосточной трубы: В начале, в конце и в местах стыков < 2500

РУКОВОДСТВО ПО ОБСЛУЖИВАНИЮ



Водосточные системы предназначены для отвода дождевой воды от непосредственно граничащих с постройками участков и защиты построек от вызванных сыростью повреждений.

Проверка и очистка водосточной системы должна проводиться как минимум два раза в год - весной и осенью, а в лесистых районах еще чаще.

Обязательно используйте соответствующее оборудование для обеспечения безопасности при работе на высоте.

Если необходимые инструменты для обслуживания и обеспечения техники безопасности отсутствуют, или же водосточные системы находятся в труднодоступных местах, закажите услугу по очистке и обслуживанию водосточных систем у специализированных компаний.

1. Очистите желоба от мусора, веток и листьев.
2. Проверьте состояние карнизных досок и прочность деталей крепления желоба. При необходимости затяните крепежные винты.
3. Промойте желоб водой, для очистки можно использовать мягкую щетку и шланг с водой. Не используйте для чистки острые инструменты, они могут повредить покрытие желоба. Проверьте швы и соединения, при необходимости уплотните их герметиком.
4. Обратите внимание на отток воды при промыве желоба. Если вода остается в желобе, проверьте уклон водостока и исправьте при необходимости.
5. После очистки желобов промойте водосточную трубу большим объемом воды и проверьте, уходит ли вода свободно. Удалите засоры.
6. Проверьте соединения водосточных труб и настенные крепления, затяните их в случае необходимости.